

Bollytec ® präsentiert das neue



Aeon Lighting Technology Inc.

AEON LED Flutlicht

F02 mit XPG (Cree) Chip

Datenblatt

Das energieeffizienteste LED Flutlicht der Welt!

145W = 15300 Lumen

Info: Tel. 0941 / 9308578

Eigenschaften :

Verbaute LED :	High Power LEDs, Cree XPG
Leuchtwinkel :	20°/30°/60°/90°/120°/130°/135°
Maße :	230mm x 225mm x 85mm
	357mm x 225mm x 85mm
	495mm x 225mm x 250mm
Gewicht :	4 ~ 8 kg
Material Außengehäuse :	Aluminum
Zertifikate :	ETL, Laser Testing, CE, FCC, LVD, RoHs



Elektrische Eigenschaften :

Arbeitsspannung :	100~240 V AC, 12V DC, 24V DC
Energieverbrauch :	25W , 46W , 72W , 92W , 145W
Lichtfarben :	Kaltweiß (5,000K ~ 6,500K) / Warmweiß (2,650K ~ 3,200K)
	Rot (630nm) / Blau (470nm)
LED Lebensdauer :	50,000 Std.
Garantie :	2 Jahre



Integrierter Stromschwankungsschutz



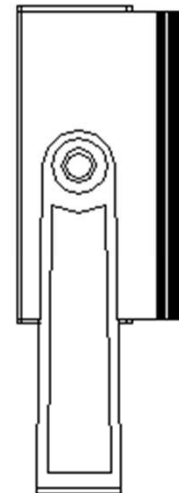
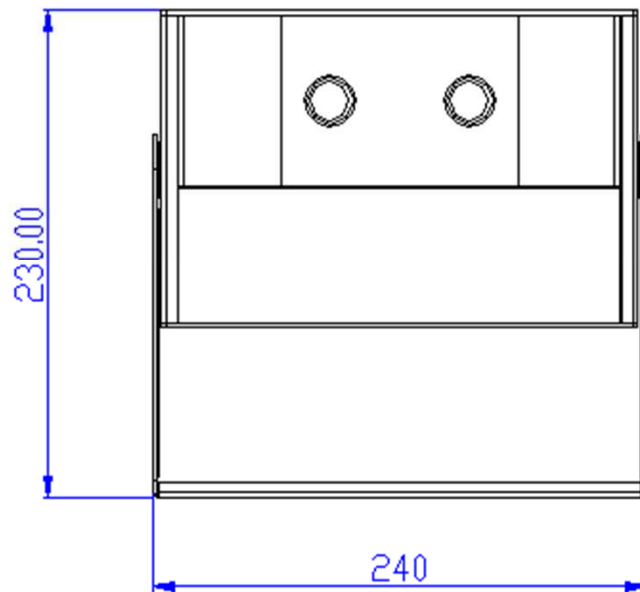
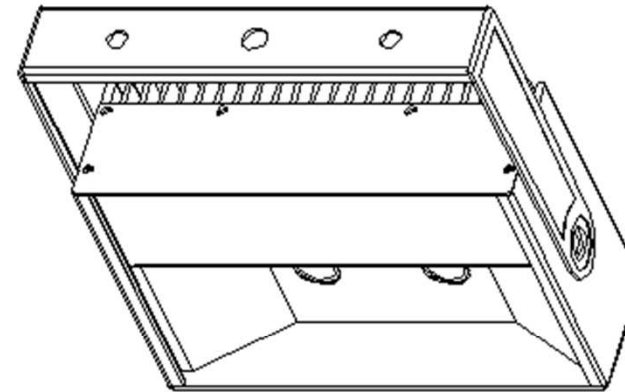
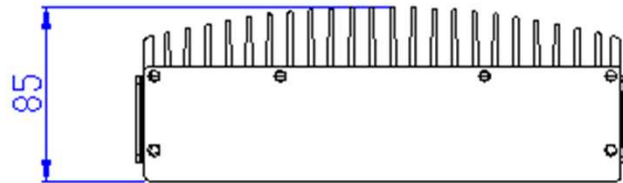
Copyright © 2011 Fuchs LED Lighting e.K.

Aeon Lighting Technology Inc.

Abmaße der F02 Flutlichtern : Alle Angaben in Millimeter.

Info: Tel. 0941 / 9308578

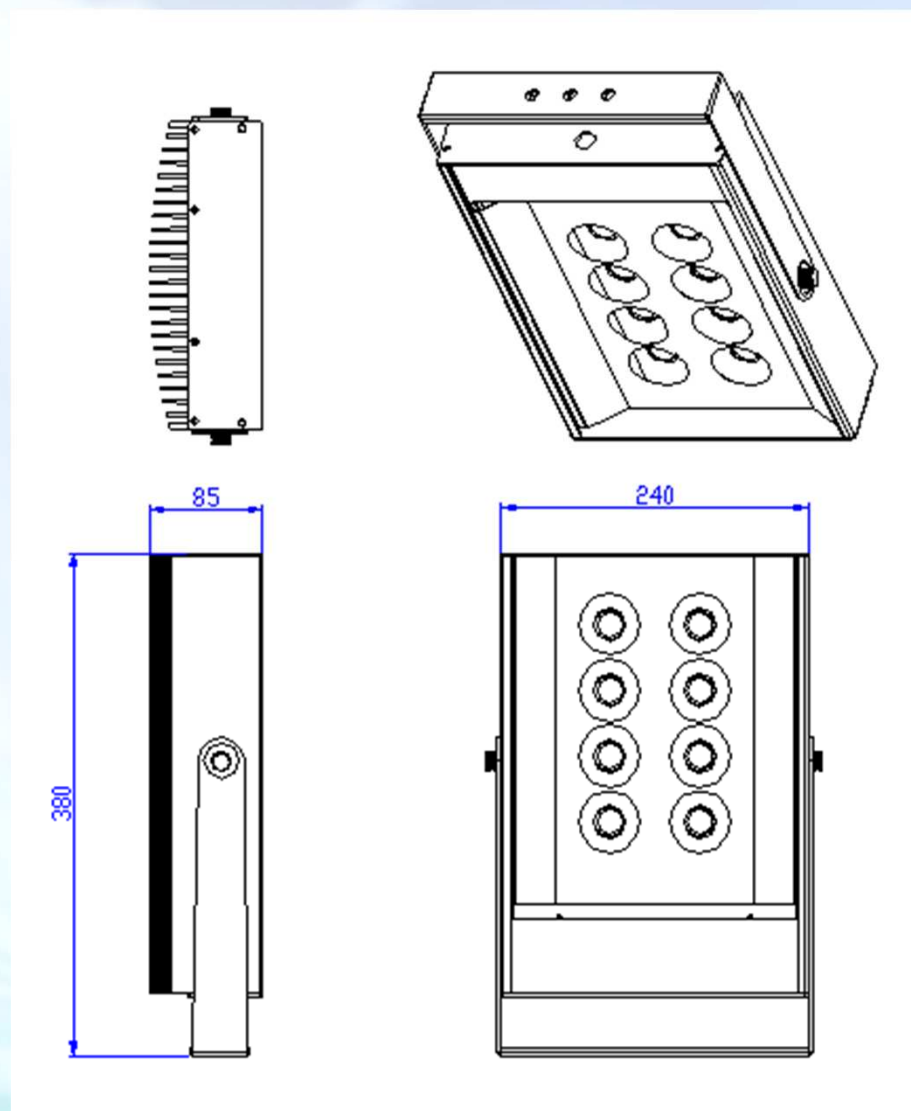
25W



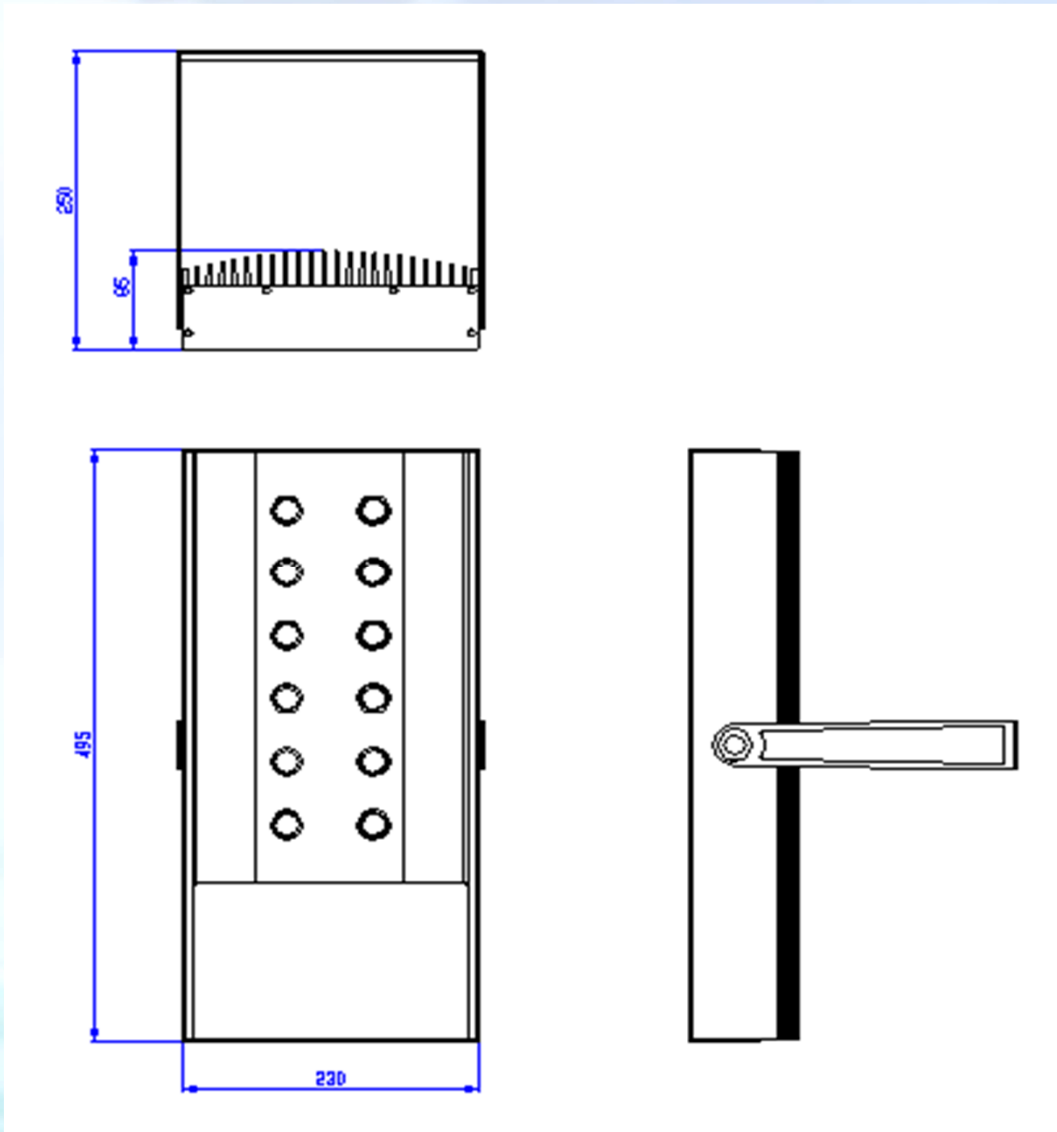
Copyright © 2011 Fuchs LED Lighting e.K.

Aeon Lighting Technology Inc.

46W~92W



145W



Lichtstrom / Lichtleistung :

Lumen (lm)	25W	46W	72W	92W	145W
Kaltweiß(Max.)	2550 lm	5100 lm	7650 lm	10200 lm	15300 lm
Neutralweiß(Max.)	2200 lm	4400 lm	6600 lm	8800 lm	13200 lm
Warmweiß(Max.)	1850 lm	3700 lm	5550 lm	7400 lm	11100 lm

Farbtemperaturen :

Farbe (25W/50W / 75W / 100W)	Farbtemperaturen (K)		
	Min.	Typ.	Max.
Kaltweiß	5000 K	6000 K	10000 K
Neutralweiß (Max.)	3700 K	4500 K	5000 K
Warmweiß	2600 K	3000 K	3700 K

Informationen und Bestellung:

Tel.: +49(0)941-9308578

Email: office@bollytec.de

